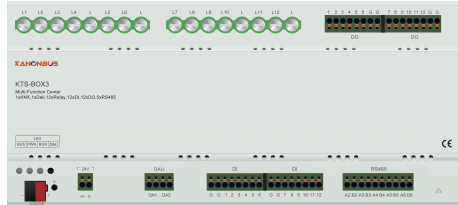


多功能控制中心

使用说明书

KTS-BOX3



1

手册说明

- 安装使用本产品前，请务必仔细阅读本手册并遵守相关操作规范，以确保产品可靠运行。
- 请由专业操作人员对本产品进行安装调试工作。
- 本产品根据最新的技术规范制造，出厂前经过合格性测试。
- 如需更多信息或出现本手册未涉及的问题，可从制造商处获取必要信息。
- 用户在本没有得到厂家的允许与支持下，请勿擅自对本产品进行改造与维修
- 如用户/操作人员未按照本说明书操作，从而导致使用不当而造成损坏，生产厂家不承担相关责任，由用户/操作人员承担。

产品概述

KTS-BOX3多功能控制中心，将KTS解决方案与多种控制单元（继电器输出、DALI调光、DI输入、DO输出、RS485）进行集成，可应用于酒店客房、小户型公寓、会议室等项目中。通过KTS平台的硬件接口，对空调、窗帘、地暖、背景音乐等设备进行控制，将控制单元与多功能网关合为一体，成为一台真正的控制中心。

KTS-BOX3多功能控制中心采用导轨式安装方式，具有丰富的硬件接口和强大的运算处理能力，可将各种流行的通信协议（如KNX、基于RS485及RS232的各种通信协议、TCP/IP、UDP协议、BACnet/IP协议、Modbus RTU/TCP等）进行集成和相互转换，并可根据实际需求进行升级和定制扩展，实现真正的智能化解决方案。

2

产品特性

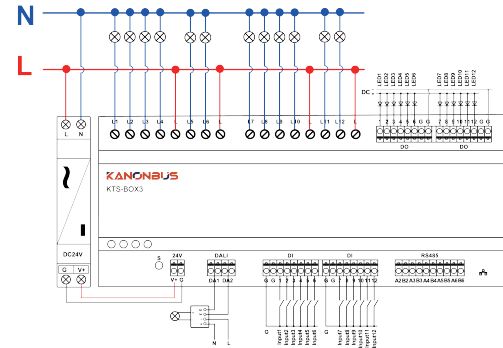
- 标准DIN35mm导轨式模块化产品，结构紧凑，功能强大
- 免编程，默认出厂设置即可使用，也可更改默认设置重新编程
- 继电器输出：具有12路10A继电器，用于插卡取电、电闸/插座等用电量较大的负载
- DI输入：具有12路无源干接点输入，用于接收面板干接点信号
- DO输出：具有12路DC0~24V输出，单路电流输出不得超过100mA，用于无源或者弱电输出
- DALI调光：具有1路DALI调光输出，用于对接DALI灯光系统，支持RGBW/RGB+CCT
- RS485：具有五个独立的串行通讯接口，既支持标准RS485协议（如Modbus RTU Client/Slave），也支持正器协议库定制模组，可同时连接5种串口终端，如485协议窗帘电机、485协议中央空调、485协议地暖等设备
- RJ45：具有一个RJ45接口，支持多种网络传输控制功能和协议，如APP本地/远程控制、云~语音控制功能、TCP/IP，Modbus TCP、BACnet IP，支持多种功能同时使用
- KNX：具有一个KNX TP接口，既可以接入KNX系统或者与其它控制系统进行对接，也可以单独使用，方便灵活，易于扩展
- 可与空调/地暖/新风/背景音乐/家庭影院/会议/中控/安防/楼控等系统进行集成
- 内置逻辑功能/定时功能
- 支持远程调试及配置
- 内置KNX IP ROUTER功能，并集成过滤表功能
- 适用于iOS/Android/Windows等系统

3

产品配置

- 1) 本产品为网页编程方式，请使用非IE内核的浏览器进行功能配置，如Firefox、Chrome等
- 2) 登陆地址：192.168.1.232
- 3) 用户名：admin
- 4) 密码：123

产品接线



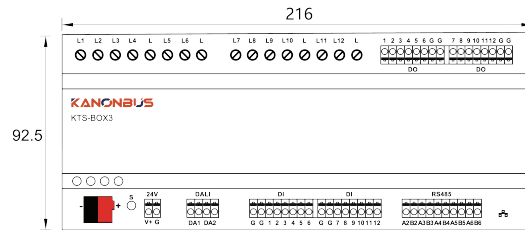
4

产品参数

参数	型号	KTS-BOX3
设备信息		
外观尺寸（宽×高×厚，mm）		216mm×92.5mm×60mm
供电方式		24V DC
防护等级		IP20
运行温度		0°C~70°C
储存温度		-25°C~70°C
安装方式		导轨式安装
产品端口		
10A继电器输出		12
DALI调光输出		1
DI输入		12
DO输出		12
极性		共阳
输出电压		无源/5V/12V/24V
RS485		5
RJ45		1
KNX TP		1
LED指示灯		
BUS		KNX系统指示灯，红色
POWER		工作指示灯，橙色
RUN		系统运行指示灯，绿色
DALI		DALI指示灯，白色

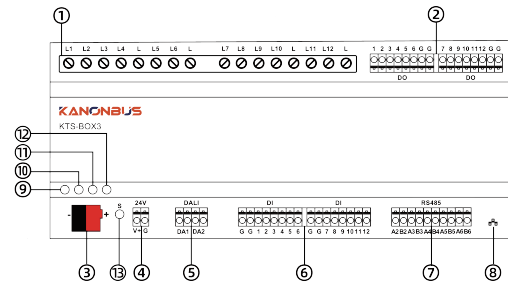
5

产品尺寸



6

操作说明



7

操作说明

- 1) 10A继电器输出，L端子为负载供电公共端
- 2) DO信号输出，支持0/12V输出，G为公共端
- 3) KNX总线端子，用来连接KNX系统
- 4) 供电端子：选用24V直流电源，V+为正极，G为负极
- 5) DALI信号输出，用于连接DALI系统
- 6) DI信号输入，无源干接点输入，G为公共端
- 7) RS485控制接口
- 8) RJ45网口，用于联网和协议对接
- 9) BUS指示灯：接入KNX系统后，为红色常亮
- 10) PWR指示灯：接通电源时，为橙色常亮
- 11) RUN指示灯：当启动完毕后，显示为绿色常亮，收发数据时，为绿色快速闪烁
- 12) DALI指示灯：接入DALI系统后，为白色常亮
- 13) 重置按钮：短按对所有继电器进行总开关。长按此按钮6秒，待RUN指示灯快速闪烁，恢复亮后，设备即恢复出厂设置（主机IP网络参数、串口设置及启动模式）

8